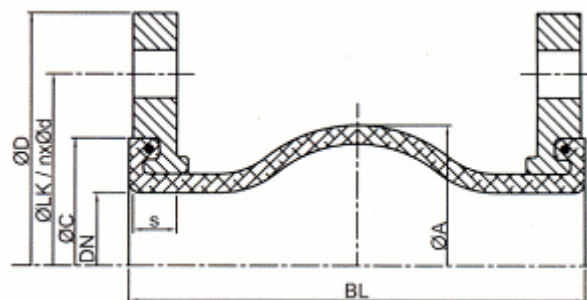


Compensateur en caoutchouc

Longueur totale
130 mm

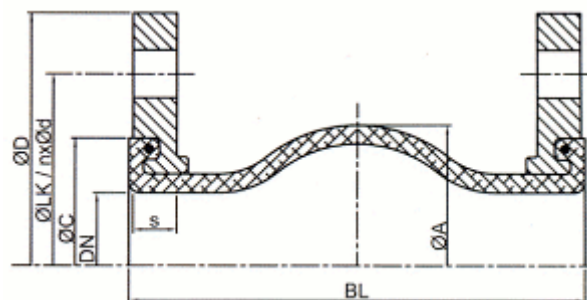


Spécification pour DN 32 – DN 300

DN	BL mm	A Ø mm	Bride PN 10/16				étirage			Poids, kg	
			D Ø mm	LK Ø mm	n mm	s mm	axial + -	latérale +/-	angulaire		
32	130	76	141	100	4	15	10	13	13	15°	3,1
40	130	86	150	110	4	15	10	13	13	15°	3,5
50	130	96	165	125	4	16	10	10	13	15°	4,4
65	130	111	185	145	8	16	10	13	13	15°	5,2
80	130	122	200	160	8	18	10	13	13	15°	6,5
100	130	142	220	180	8	18	13	19	13	15°	7,1
125	130	168	250	210	8	18	13	19	13	15°	9,6
150	130	192	285	240	8	18	13	19	13	15°	12,4
200	130	252	340	295	8	20	13	19	13	15°	17
250	130	302	395	350	12	20	16	25	19	15°	23,8
300	130	354	445	400	12	22	16	25	19	15°	31

Compensateur en caoutchouc

Longueur totale
105 mm

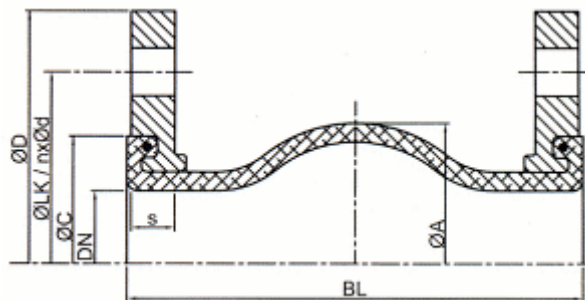


Spécification pour DN 32 – DN 300

DN	BL mm	A Ø mm	Bride PN 10/16				étirage			
			D Ø mm	LK Ø mm	n mm	s mm	axial +	-	latérale +/-	angulaire
32	105	110	140	100	4	15	20	30	15	7,5°
40	105	110	150	110	4	15	20	30	15	7,5°
50	105	120	165	125	4	15	20	30	15	7,5°
65	105	135	185	145	4	15	20	30	15	7,5°
80	105	150	200	160	8	15	20	30	15	7,5°
100	105	170	220	180	8	18	20	30	15	7,5°
125	105	195	250	210	8	18	20	30	15	7,5°
150	105	260	285	240	8	20	20	30	15	7,5°
200	105	310	340	295	8	20	20	30	15	7,5°
250	105	360	395	350	12	20	20	30	15	7,5°
300	105	410	445	400	12	20	20	30	15	7,5°

Compensateur en caoutchouc

Longueur totale
265-300 mm*



Spécification pour DN 350 – DN 1200

DN	BL mm	Bride PN 10				étirage			
		D Ø mm	LK Ø mm	n mm	s mm	axial +	axial -	latérale +/-	angulaire
350	265	505	460	16	26	20	25	22	5
400	265	565	515	16	28	20	25	22	4
450	265	615	565	20	30	20	25	22	4
500	265	670	620	20	30	20	25	22	3
600	265	780	725	20	30	20	25	22	3
700	265	895	840	24	32	20	25	22	2
750	265					20	25	22	2
800	265	1015	1050	24	34	20	25	22	2
900	265	1115	1160	28	36	20	25	22	2
1000	300	1230	1380	28	38	20	25	22	2
1200	300	1455	1590	32	40	20	25	22	2

* la position enregistrée, délai de livraison sur demande.



Powerz GmbH
Aluminiumstr. 1
84513 Töging am Inn
Allemagne
Tel.: +49 8631 166 88 38
Fax: +49 8631 166 08 35
E-Mail: info@powerz.eu
Web: www.powerz.eu

EPDM rouge

Pour l'eau potable, l'eau chaude et l'eau de mer , eau de refroidissement avec des additifs chimiques pour le traitement de l'eau , des acides faibles et des alcalis , de la saumure , aux intempéries , au vieillissement et la résistance à l' ozone. Plage de température -40 ° C à + 100 ° C Surface conductrice de l'électricité . Ne convient pas pour les produits pétroliers de toutes sortes.

NBR jaune

Pour huile et d'essence produits , des gaz , des solvants et lubrifiants . Bonne résistance à l'usure. Ne convient pas pour la vapeur et l'eau chaude . Plage de température -20 ° C à + 90 ° C.

Brides

Sur les deux côtés rotatifs brides en acier , S235JR galvanisé . Conception selon la norme DIN PN 10/16 . Autres dimensions et bride spéciale sur demande. Chaque flasque comporte une divisible par 4 Nombre de trous de vis. Les trous de vis doivent être disposés dans les canalisations qu'ils sont symétriques par rapport à l'axe principal, de sorte qu'ils ne sont pas trouées .